

ВНИМАНИЕ!

Перед установкой и эксплуатацией насоса необходимо тщательно ознакомиться с данным паспортом. Данный паспорт распространяется на насосы GP2BM6R-A101A, GP2BM10R-A101A, GP2BM12R-A101A, GP2BM14R-A101A, GP2BM1R6-A101A, GP3BM32R-A204A, GP3BM40R-A204A, GP3BM50R-A204A, GP4BM100R-A405A - правого и GP2BM6L-A101A, GP2BM10L-A101A, GP2BM14L-A101A, GP2BM16L-A101A, GP3BM32L-A204A, GP3BM40L-A204A, GP3BM50L-A204A, GP4BM100L-A405A - левого направлений вращения ведущего вала. В случае разборки насоса претензии рассматриваться не будут. Предприятие-изготовитель насосов оставляет за собой право вносить в конструкцию изделия изменения, не отраженные в настоящем издании, без ухудшения параметров и изменения присоединительных размеров.

1. НАЗНАЧЕНИЕ ИЗДЕЛИЯ

1.1 Насосы шестеренные правого и левого направлений вращения ведущего вала (далее насосы) предназначены для нагнетания рабочей жидкости в гидравлические системы тракторов, автомобилей, сельскохозяйственных и других машин.

Примеры условного обозначения насоса:

- правого направления вращения ведущего вала GP3BM50-A204A
- левого направления вращения ведущего вала GP3BM50L-A204A

1.2 Насосы изготовлены в соответствии требованиями ТУ 28.12.13-017-22260536-2019, и Технического регламента Таможенного союза «О безопасности машин и оборудования» ТР ТС 010/2011 (регистрационный номер сертификата о соответствии: № ЕАЭС RU С-RU.MX24.В.00623/23).

Насосы предназначены для нагнетания рабочей жидкости в гидравлических системах приводов управления рулевыми механизмами, навесными, полунавесными, прицепными орудиями сельскохозяйственной, дорожно-строительной, автомобильной и другой техники.

1.3 Место нанесения и вид маркировки указан на рис. 1,2,3

Маркировка должна содержать:

- товарный знак предприятия-изготовителя;
- обозначение насоса;

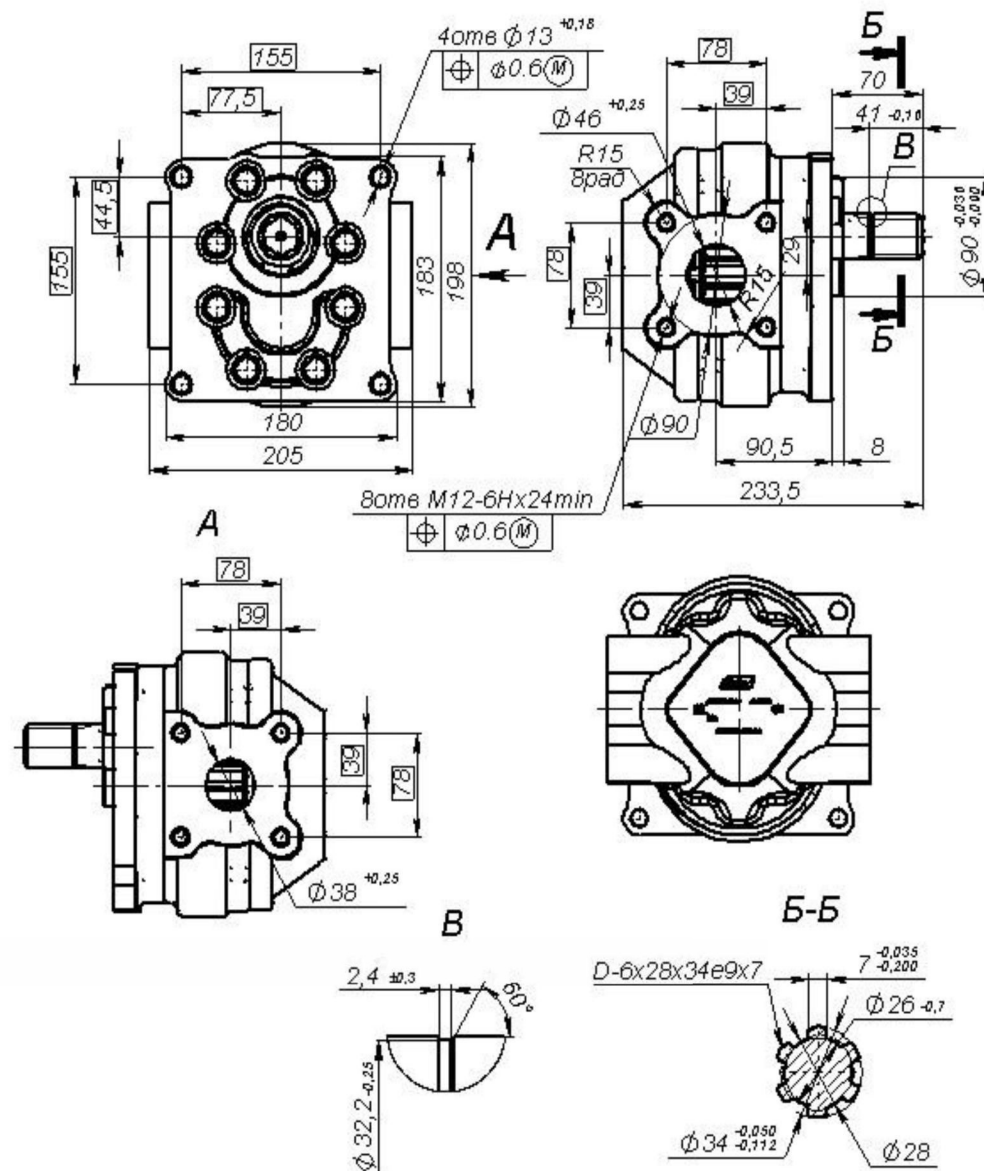


Рис. 3 Габаритные и присоединительные размеры шестеренных насосов GP4BM100

*При левом вращении вход и выход меняются местами

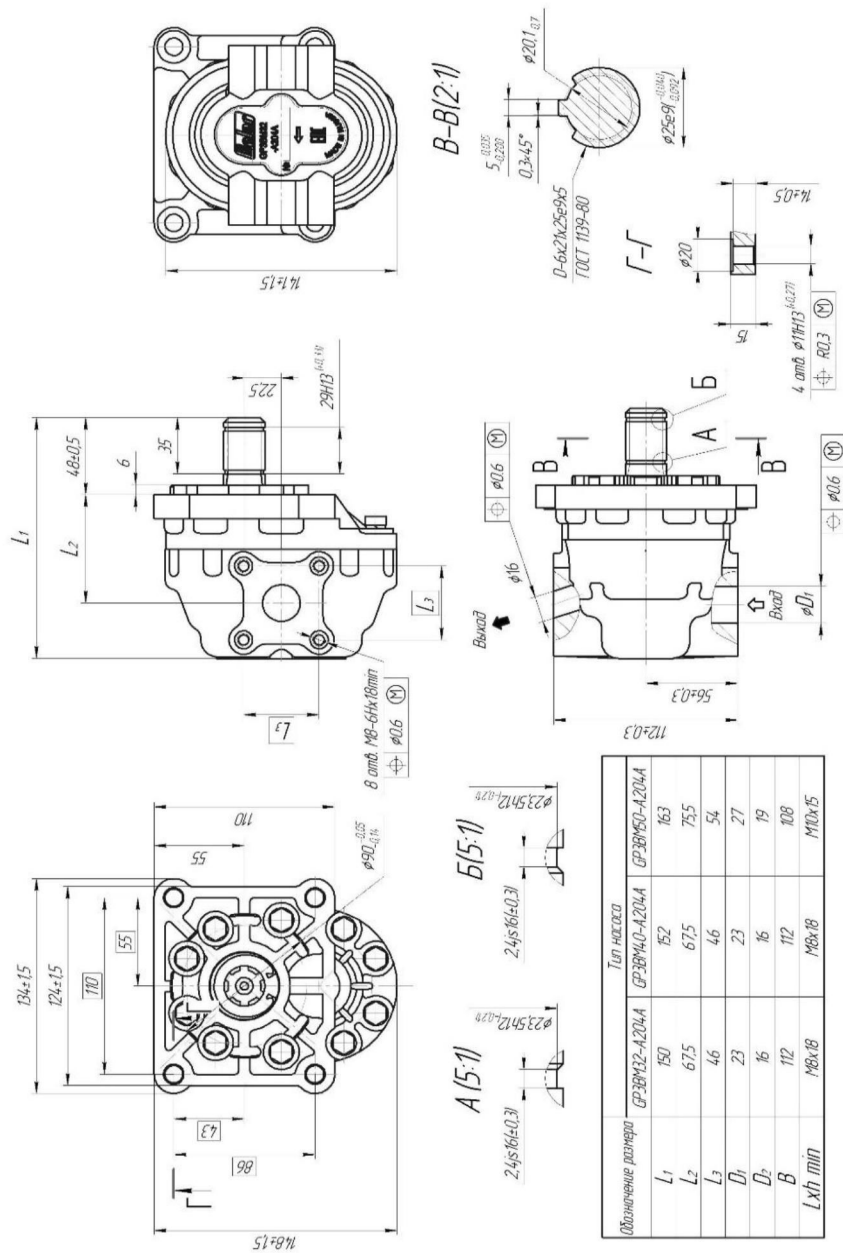


Рис. 2 Габаритные и присоединительные размеры шестеренных насосов ГРЗВМ32- ГРЗВМ50

*При левом вращении вход и выход меняются местами.

- номер изделия и дату изготовления – пять первых цифр (слева направо) обозначают порядковый заводской номер насоса; две предпоследние – год выпуска насоса (15 – 2015, 16 – 2016. 17 - 2017); две последние цифры – месяц выпуска насоса (от 01 до 12).

2 ОСНОВНЫЕ ТЕХНИЧЕСКИЕ ДАННЫЕ

2.1 Основные технические данные насосов приведены в **табл. 1**.

2.2. Габаритные и присоединительные размеры насосов приведены на рис. 1,2,3

Таблица 1

Наименование параметра	Норма для типоразмера									
	6	10	12	14	16	32	40	50	100	
Номинальный рабочий объем см ³										
Давление на выходе МПа (кг/см ²)										
- номинальное, P _{ном}	16 (160)									
- максимальное, P _{макс}	21 (210)									
Частота вращения, с ⁻¹ (об/мин)										
- номинальная	50 (3000)	40 (2400)			32 (1920)					
- минимальная	8,3 (500)	8,3 (500)			8,3 (500)					
- максимальная	70 (4200)	60 (3600)			40 (2400)					
Номинальная подача, л/мин (не менее)	16,2	21,0	26,25	29,4	33,6	68,6	85,8	107,2	173,4	
Коэффициент подачи (не менее)	0,9	0,92			0,94					
Общий КПД (не менее)	0,8			0,83						
Номинальная мощность, кВт (не более)	6,8	8,6	9,25	12,0	13,8	26,6	33,2	41,5	66,4	
Температура окружающей среды, °С										
- минимальная	-60									
- максимальная	+50									
Масса, кг (не более)	1,37	1,5	1,62	1,61	1,66	3,71	3,82	3,94	11,7	

Окончание таблицы 1.

Примечание 1 Давление на входе в насос, абсолютное:

- максимальное 0,15 МПа;
- минимальное 0,08 МПа;
- кратковременно при запуске 0,05 МПа.

Примечание 2 Действительное значение номинального рабочего объема может иметь отклонение $\pm 3\%$ от приведенных в таблице значений.

Примечание 3 Максимальное давление на выходе – кратковременно допустимое продолжительностью не более 1% от общего времени работы насоса. Работа насоса в режиме максимального нагружения - продолжительностью не более 3 с за цикл, интервал между циклами не менее 4 мин. Пиковое давление на выходе – давление импульсивного действия n с продолжительностью по времени $t_{\max} = (0,1...0,3)$ с (в момент включения или переключения).

Примечание 4 Значения номинальной подачи, номинальной мощности, коэффициента подачи и общего коэффициента полезного действия определяют при работе насоса в номинальном режиме на рабочей жидкости с кинематической вязкостью от 30 мм²/с до 40 мм²/с.

Примечание 5 Предельные значения номинальной подачи и номинальной мощности, производные рабочего объема могут иметь отклонения $\pm 3\%$ от приведенных в таблице значений. Погрешность измерения частоты вращения и давления – в соответствии с ГОСТ 17108-86.

Примечание 6 Давление на выходе насосов не должно превышать 10 Мпа при работе на частоте вращения менее 16 с⁻¹

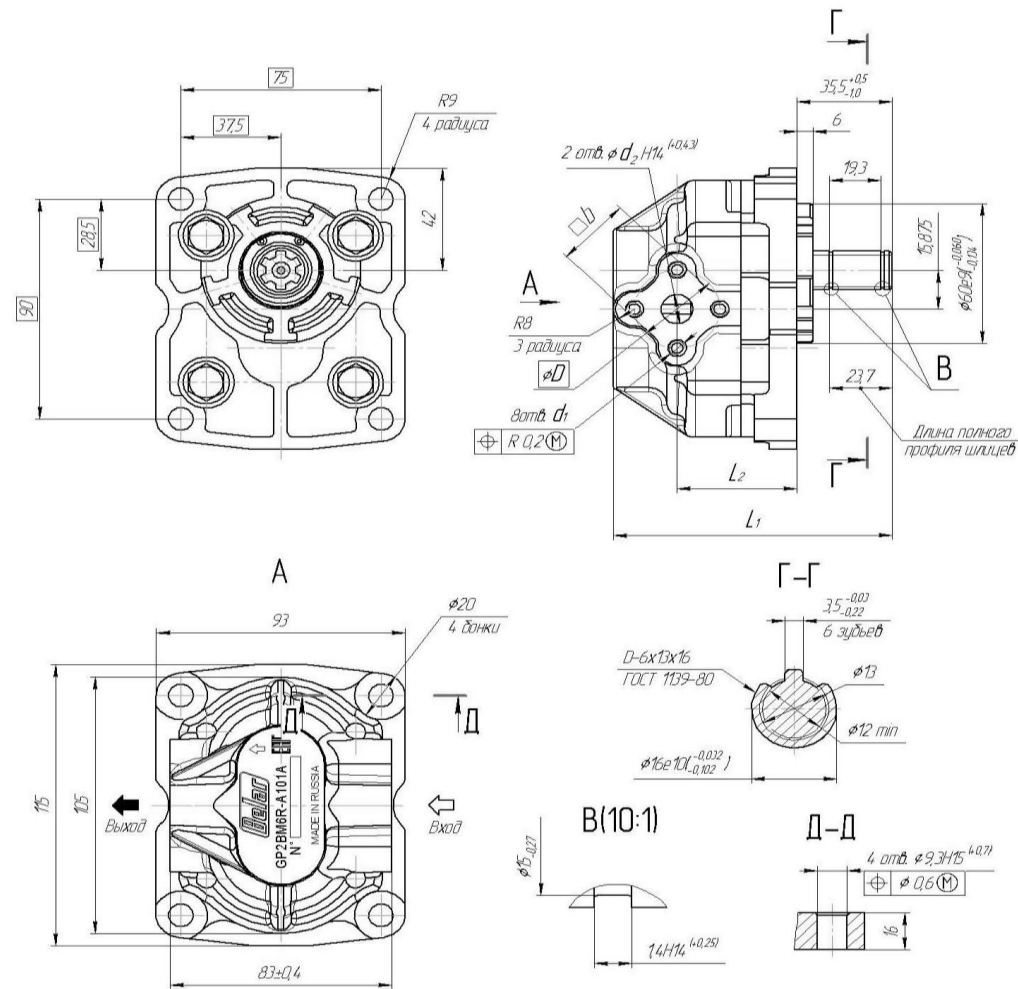
3. ПОДГОТОВКА ИЗДЕЛИЯ К ИСПОЛЬЗОВАНИЮ, ИСПОЛЬЗОВАНИЕ ИЗДЕЛИЯ

3.1 Габаритные и присоединительные размеры насосов указаны на рис. 1,2,3.

3.2 Направление вращения ведущего вала должно совпадать с направлением вращения привода.

Направление вращения определяют со стороны ведущего вала: правое – по часовой стрелке, левое – против часовой стрелки.

3.3 Крепление насоса к корпусу привода осуществляется с помощью четырех болтов или шпилек, которые должны быть надежно затянуты и предохранены от самоотвинчивания крутящим моментом согласно ОСТ 37.001.050-73: **M8 - 25±2 Нм** (для насосов



	L_1	L_2	D	d_1	d_2	b
GP2BM6-A101A	104	4.5±0.4	32	M6-6Hx12min	12H14 (+0.4/3)	28
GP2BM10-A101A	112	4.8±0.4	38	M8-6Hx12min	14H14 (+0.4/3)	30
GP2BM12-A101A	116	5.1±0.4	38	M8-6Hx12min	14H14 (+0.4/3)	30
GP2BM14-A101A	112	4.8±0.4	38	M8-6Hx12min	14H14 (+0.4/3)	30
GP2BM16-A101A	116	5.2.5±0.4	38	M8-6Hx12min	16H14 (+0.4/3)	30

Рис. 1 Габаритные и присоединительные размеры шестеренных насосов GP2BM6- GP2BM16

*При левом вращении вход и выход меняются местами.

Продолжение таблицы 2. Неисправности и методы их устранения

10. Повышенный шум и вибрация	Недостаточная жесткость крепления насоса и двигателя. Механические повреждения в насосе, задевание вращающихся деталей о неподвижные	Произвести подтяжку креплений агрегата, трубопроводов. Устраните механические повреждения.
11. Чрезмерная утечка через торцовое уплотнение	Завышенное давление на входе в насос или износ уплотнения	Отрегулируйте давление на входе в насос, проверьте и отремонтируйте уплотнение.
12. Ненормальный шум внутри корпуса (явление кавитации)	Велика производительность. Большое сопротивление на всасывании. Высокая температура перекачиваемой жидкости.	Уменьшить подачу рабочей жидкости на выходе насоса. Уменьшить сопротивление на всасывании (увеличить внутренний диаметр сечения трубопровода гидролинии со стороны подачи рабочей жидкости).

GP2BM6-A101A, GP2BM10-A101A, GP2BM12-A101A, GP2BM14-A101A, GP2BM16-A101A), **M10 - 54±5 Нм** (для насосов GP3BM32-A204A, GP3BM40-A204A, GP3BM50-A204A), **M12 - 98±5 Нм** (для насоса GP4BM100-A405A)

3.4 Всасывающая и напорная гидролинии должны присоединяться к насосу при помощи фланцев с уплотнительными кольцами четырьмя болтами или шпильками с гайками, и должны быть надежно затянуты и предохранены от самоотвинчивания крутящим моментом: **M6 - 10±1 Нм** (GP2BM6-A101A); **M8 - 25±2 Нм** (GP2BM10-A101A, GP2BM14-A101A, GP2BM16-A101A, GP3BM32-A204A, GP3BM40-A204A); **M10 - 54±5 Нм** (GP3BM50-A204A); **M12 - 98±5 Нм** (GP4BM100-A405A).

3.5 Всасывающая гидролиния должна обеспечивать скорость течения жидкости на входе в насос не более 1,5 м/с и быть минимальной длины с наименьшим числом изгибов, сужений и угловых соединений.

Не допускается установка на всасывающей гидролинии кранов, фильтров и клапанов.

Конструкция соединений всасывающей гидролинии должна обеспечивать полную её герметичность.

3.6 Напорная гидролиния должна обеспечивать скорость течения жидкости не более 5 м/с и быть минимальной длины с наименьшим числом изгибов, сужений и угловых соединений.

При наличии угловых соединений скорость жидкости в них не должна превышать 3,5 м/с.

В напорной гидролинии должно быть предусмотрено место для установки контрольного манометра.

Потери давления в системе не должны превышать 0,6 МПа (6 кгс/см²).

На насос не должны передаваться механические усилия от деформаций и перемещений присоединяемых к нему гидролиний.

С целью снижения вредных влияний вибрации, пульсации давления и резонансных явлений на насос, на участках напорной гидролинии рекомендуется установка компенсирующих звеньев.

3.7 Фильтрующее устройство должно иметь номинальную тонкость фильтрации не грубее 25 мкм с обеспечением класса

чистоты рабочей жидкости соответственно 15 класса по ГОСТ 17216 - 2001 и находиться в удобном для обслуживания месте.

Рекомендуется, с целью исключения загрязнения рабочей жидкости во время заправки, оборудовать гидравлическую систему устройством заливки через фильтр тонкой очистки с тонкостью фильтрации 25 мкм.

3.8 Рекомендуемый объем гидробака должен находиться в пределах от 1/3 до двухминутной подачи насоса, в зависимости от режима работы машины (легкий или тяжелый), но в два раза превышать заполняемый объем рабочих полостей гидравлической системы и обеспечивать требуемый температурный режим.

Внутри гидробака между всасывающим и сливным отверстиями должна быть предусмотрена перегородка высотой 2/3 уровня масла в гидробаке.

Отверстие всасывающей гидролинии должно располагаться у дна гидробака на расстоянии не менее трех диаметров патрубка от стенки гидробака и не менее двух диаметров от дна гидробака.

Отверстие сливной гидролинии должно быть расположено ниже минимально допустимого уровня жидкости в гидробаке.

Гидробак должен иметь указатель уровня масла закрытого типа, а также предусматривать надежную очистку воздуха, попадающего через сапун. Уровень рабочей жидкости в гидробаке должен быть выше входного отверстия насоса не менее чем на 150 мм.

Предпочтительно иметь гидробак закрытого типа с избыточным давлением до 0,02 МПа (0,2 кгс/см²).

3.9 Гидравлические цилиндры должны иметь устройство, исключающее образование вакуума в полостях цилиндров и присоединенных гидролиниях.

Рекомендуется наличие у цилиндра разгрузочных устройств, снижающих пиковые давления при подходе поршня к крайним положениям, что также уменьшает время работы гидравлической системы в режиме предохранительного клапана.

3.10 При монтаже и демонтаже элементов гидроприводов, а также при замене масла, необходимо соблюдение чистоты, т. к. применяемое масло служит не только рабочей жидкостью для приведения в действие исполнительных органов машин, но и

Продолжение таблицы 2. Неисправности и методы их устранения

1	2	3
4. Вибрация, шум при работе насоса, что вызывает быстрый износ подшипников насоса и выход его из строя.	Наличие воздуха в гидросистеме: не закреплены трубопроводы или узлы гидросистемы	Проверить и подтянуть крепление трубопроводов и гидросистемы
	вибрируют запорные элементы предохранительных клапанов	Законтрить запорные элементы
	износ муфты привода насоса	Заменить муфту привода насоса
	кавитация в насосе (перекрыто всасывающее отверстие, заужены или погнуты трубопроводы, чрезмерная вязкость масла или его низкая температура).	Засорен выход рабочей жидкости в баке. Прокрутить на минимальных оборотах насос более длительное время или заменить рабочую жидкость на менее вязкую, разрешенную изготовителем насоса
	Нарушена соосность.	Отцентрировать валы насоса и двигателя
5. Не достигается максимальное давление.	Засорился золотник предохранительного клапана	Почистить золотник
	Нарушилась регулировка предохранительного клапана	Отрегулировать предохранительный клапан
	Заедает (не смещается) золотник гидрораспределителя	Заменить распределитель
	Износ деталей насоса	Заменить насос
6. Перегрев насоса при работе.	Наличие в масле механических примесей,	Заменить фильтры
7. Утечка масла по приводному валу насоса в картер.	Износ манжеты уплотнения вала	Заменить манжету уплотнения вала
	выдавливание манжеты уплотнения вала в случае несоответствия направлений вращения насоса и привода.	Заменить насос на совпадающее вращение привода насоса
8. Самопроизвольное выключение насоса.	Неисправность механизма привода шестерного насоса (ослабла пружина фиксатора)	Заменить механизм включения
		Подтянуть штуцера трубопровода управления механизма включения
9. Разрушен корпус насоса.	Неправильно отрегулирован предохранительный клапан гидрораспределителя	отрегулировать предохранительный клапан гидрораспределителя
	Заедает переливной золотник гидрораспределителя.	Заменить переливной золотник гидрораспределителя.

Таблица 2 Неисправности и методы их устранения

Наименование неисправностей (внешнее проявление, доп. признаки)	Вероятная причина	Метод устранения	
1	2	3	
1. Агрегат не подает жидкость	Насос недостаточно залит рабочей жидкостью. Во всасывающем трубопроводе подсос воздуха.	Залить насос рабочей жидкостью полностью, устранить не плотности соединений. Стравить воздушные пробки.	
2. Насос не нагнетает масло в гидросистему или нагнетает в недостаточном количестве, не создает давления. Производительность меньше требуемой по характеристикам	Малы обороты двигателя.	Повысьте мощность двигателя до номинального.	
	Неисправен привод насоса	Отрегулировать муфту или заменить.	
	Давление настройки предохранительного клапана распределителя меньше рабочего давления гидросистемы	Настроить давление предохранительного клапана распределителя.	
	Наличие утечек масла	Устранить не плотности соединений.	
	Низкая температура масла	Прокрутить насос на минимальных оборотах больше по времени	Заменить рабочую жидкость на менее вязкую, разрешенную изготовителем насоса
		Переставить направление «ВХОД» и «ВЫХОД» фитингов(штуцеров) рукавов к насосу	
	Несоответствие направлений вращения насоса и привода	Заменить рабочую жидкость и поменять фильтры очистки масла.	
	Повышенный износ насоса из-за загрязнения масла гидросистемы	Заменить насос	
Подсос воздуха в местах соединений во всасывающем трубопроводе.	Подтянуть штуцера и фитинги всасывающего трубопровода		
3. Пенообразование в гидробаке.	Насос захватывает и нагнетает в гидросистему воздух из-за нарушения герметичности всасывающего трубопровода	Подтянуть штуцера и фитинги всасывающего трубопровода	
		Поднять уровень рабочей жидкости выше входа в насос	
	низкая температура масла	Прокрутить на минимальных оборотах насос более длительное время или заменить рабочую жидкость на менее вязкую, разрешенную изготовителем насоса	
износа манжеты приводного вала насоса.	Заменить манжету приводного вала		

одновременно осуществляет смазку подшипников насоса, поэтому наличие в рабочей жидкости механических примесей или влаги вызывает повреждения поверхностей подшипников скольжения и выводит насос из строя.

4. РЕСУРСЫ, СРОКИ СЛУЖБЫ И ХРАНЕНИЯ, ГАРАНТИИ ИЗГОТОВИТЕЛЯ

4.1 Полный гамма-процентный ресурс ($\gamma=90\%$) насосов составляет не менее 1 000 000 циклов или 3 000 часов, гамма-процентная наработка до отказа ($\gamma=90\%$) не менее 500 000 циклов или 1 500 часов, при изменении нагрузки от нуля до номинальной, с частотой цикла 0,5-1,25 Гц, и скоростью изменения давления в гидравлической системе до номинального значения не более 350 МПа/с при увеличении и 1000 МПа/с при уменьшении в соответствии с ГОСТ 13823-93.

4.2 Срок хранения (до начала эксплуатации) законсервированных насосов, на комплектацию, не более 6 месяцев. Срок хранения насосов, поставляемых в качестве запасных частей - в соответствии с ГОСТ 15108-80.

4.3 При условии соблюдения требований настоящего паспорта гарантийный срок эксплуатации насоса составляет 12 месяцев со дня ввода в эксплуатацию. При этом наработка насосов не должна превышать 300 000 циклов или 1 000 часов.

4.4 По истечении назначенных показателей (назначенного ресурса, срока хранения, срока службы) машина и (или) оборудование изымаются из эксплуатации, и принимается решение о направлении их в ремонт, об утилизации, о проверке и об установлении новых назначенных показателей (назначенного ресурса, срока хранения, срока службы).

4.5 Критерием предельного состояния (выработки ресурса) насоса является снижение коэффициента подачи, более чем на 20% от номинального значения(таблица 1).

5. ЗАМЕТКИ ПО ЭКСПЛУАТАЦИИ И ХРАНЕНИЮ

5.1 В качестве рабочей жидкости рекомендуются применять минеральные или синтетические масла, совместимые с материалами уплотнителей NBR, FKM, FPM из числа установленных ГОСТ 15156-69, ГОСТ 17479.3-85, ГОСТ 26191-84, классов HLP 46 (ISO 6743-4/HM), HVLP 46 (ISO 6743-4/HV, DIN 51524-3-2006).

Рекомендуемые жидкости:

- ЛУКОЙЛ ГЕЙЗЕР 46ЛТ ТУ 0253-010-79345251-2008;
- ЛУКОЙЛ 46СТ(СТ) (МГ-46-В) ТУ 0253-017-79345251-2007;
- ТНК ГИДРАВЛИК HVLP 46 ТУ 0253-028-44918199-2006;

При низких температурах:

- ВМГЗ ТУ 38.101479-86;
- МГЕ-10А ТУ 38.401-58-337-2003;
- АМГ-10 ГОСТ 6794-75

и обеспечивающие следующие параметры:

Наименование параметра	Показатель
Вязкость рабочей жидкости, мм ² /с:	
- минимальная	10
- номинальная	12-60
- холодного пуска	1600
Чистота рабочей жидкости, при которой допускается эксплуатация изделия	Не грубее класса -/20/14 по ISO 4406 или не грубее 15 класса по ГОСТ 17216-2001
Рекомендуемая степень чистоты при вязкости 35 мм ² /с	V ₁₂₋₂₅ >75 по ISO 4572
Диапазон температур рабочей жидкости, °С	От -20 до +85

5.2 В случае особых условий эксплуатации насосов (менее вязкие рабочие жидкости, грубее тонкость фильтрации и пр.), требуется наличие протокола разрешения применимости между

ВНИМАНИЕ! Храните смазочные материалы (рабочие жидкости) в предназначенных для них емкостях и обеспечьте надлежащую утилизацию. **ЗАПРЕЩАЕТСЯ!** выливать отработанное масло (рабочие жидкости) в какой-либо водоем. Подобная утилизация отработанных масел неизбежно приводит к загрязнению воды и гибели обитателей водоема. **ЗАПРЕЩАЕТСЯ!** Выливать отработанное масло (рабочие жидкости) на какой-либо вид почвы. Подобная утилизация убивает растительную жизнь и увеличивает риск возникновения пожара.



8.10 Негодные детали НШ сдать в пункт приема вторсырья, для сортировки и последующей переработки.

8.11 Составные части, которые могут быть пригодны для дальнейшего использования на момент утилизации: сдаются на склад. Соблюдать общие правила безопасности, а персонал, проводящий работы по утилизации, должен использовать соответствующие средства индивидуальной защиты

9. СВЕДЕНИЯ О РЕКЛАМАЦИЯХ

9.1 В случаях поломки или обнаружения неисправностей в насосах в пределах гарантийного срока при надлежащем хранении и соблюдении правил эксплуатации, потребитель немедленно сообщает заводу-изготовителю насоса характер дефекта, наименование насоса, заводской номер и завод-изготовитель машины, на который эксплуатировался насос, режим работы насоса, количество часов работы насоса.

9.2 При неполучении ответа от завода-изготовителя в течение 15 дней со дня отправки заводу извещения, оформляется акт в соответствии с действующими инструкциями и направляется вместе с забракованной продукцией заводу-изготовителю по адресу:

Российская Федерация, 308013 г. Белгород,
Ул. Рабочая, 14, Литер Б8, кабинет №17,
т/ф: 8(4722) 21-33-42
т: 8(4722)21-13-59, 21-17-41

8.2 Насосы перед отправкой на утилизацию (на вторичную переработку) после окончания срока службы освободить от технологических сред по технологии владельца, обеспечивающей безопасное ведение работ, а также осуществить разборку и разделку насосов с сортировкой металла по типам и маркам, пластик, резину по отдельности, в целях последующей переработки.

8.3 Насос не представляет опасности для жизни, здоровья людей и окружающей среды. Он не имеет в своей конструкции каких-либо химических, биологических, или радиоактивных элементов, которые могли бы нанести ущерб здоровью людей, или окружающей среде.

8.4 Утилизацию насосов (агрегатов) производить любым доступным методом в соответствии с ГОСТ Р 53692-2009, в том числе транспортных заглушек.

8.5 Перечень используемых в НШ материалов, которые в процессе утилизации могут привести к возникновению рисков:

- 1) Металлы (конструкции и механизмы)
- 2) Пластмассы (пластины);
- 3) Резина (манжеты);
- 4) Масла и смазки.

8.6 При разработке и утилизации компонентов следует соблюдать общие правила безопасности, а персонал, проводящий работы по утилизации, должен использовать соответствующие средства индивидуальной защиты.

8.7 При разборке насоса шестеренного (НШ) необходимо соблюдать требования инструкций по технике безопасности при работе на ремонтном оборудовании по ГОСТ 12.2.040-79 и ГОСТ 12.2.086-83.

8.8 Подготовку НШ к утилизации необходимо проводить после утверждения акта о его списании и назначения руководителя, ответственного за проведение работ, и утвержденного плана по проведению утилизации.

8.9 Работы по утилизации необходимо проводить в местах, оснащенных соответствующими грузоподъемными механизмами и емкостями для сбора отработанных смазочных материалов, и других экологически вредных материалов.

предприятием изготовителем и потребителем в соответствии с ГОСТ 2.124-85.

5.3 Скорость изменения давления в гидравлической системе не должна превышать 350 МПа/с при подъеме и 1 000 МПа/с при снижении давления.

5.4 Замена масла в гидравлической системе и очистка фильтров должна производиться согласно графику технического ухода за машиной.

Первая очистка фильтров должна производиться после обкатки, проверки и регулировки гидравлической системы.

5.5 Перед эксплуатацией насосов при отрицательных температурах наружного воздуха рабочая жидкость должна быть предварительно прогрета до состояния текучести, для чего следует запустить насос на минимальных оборотах на 5 – 10 минут, после чего возможна эксплуатация под нагрузкой. Текучесть определяется по образованию и отделению капель рабочей жидкости от мерного щупа, вынутого из гидробака.

5.6 Периодически необходимо производить внешний осмотр насоса, следить, чтобы не было утечки в местах стыков деталей насоса между собой и насоса с присоединительной арматурой.

5.7 Проверять надежность крепления насоса к приводу.

5.8 Требования безопасности по ГОСТ 12.2.040-79 и ГОСТ 12.2.086-83.

5.9 Рабочие жидкости, применяемые для работы насосов, должны быть не токсичными.

5.10 Условия транспортирования, хранения, погрузки и выгрузки должны обеспечивать сохранность законсервированных насосов.

5.11 Расконсервация и утилизация насосов (в том числе, транспортных заглушек), должна проводиться по ГОСТ 9.014-78.

6. ТРЕБОВАНИЯ К ОБСЛУЖИВАЮЩЕМУ ПЕРСОНАЛУ

6.1 Персонал, ответственный за эксплуатацию, обслуживание, контроль и сборку, должен иметь соответствующую квалификацию. Заводское руководство должно надлежащим образом установить пределы ответственности оперативного персонала.

6.2 Если технический персонал не владеет необходимым знаниями, он должен пройти обучение и инструктаж.

К эксплуатации и обслуживанию насосов допускаются лица не моложе 18 лет, прошедшие обучение безопасным методам работы, изучившие «Инструкцию по эксплуатации», требования настоящего обоснования безопасности, руководящие технические материалы и результаты анализа риска.

6.3 Пользователь должен знать:

- руководство по эксплуатации насосов завода-изготовителя;
- устройство насосов, технические характеристики, назначение механизмов и систем безопасности;
- значение предельных нагрузок на узлы насосов, отказ которых может повлечь за собой опасность; порядок действий, в случае возникновения аварийной ситуации;
- возможные неисправности установки и методы их устранения соответствующие должностные инструкции;
- особенности эксплуатации оборудования и технологической оснастки; методы и средства контроля параметров технологического процесса; правила техники безопасности и промышленной санитарии;
- основные средства предупреждения и тушения пожаров на рабочем месте.

6.4 Персонал, обслуживающий насосы должен уметь:

- управлять работой всех основных узлов насосов;
- осуществлять наладку и регулирование работы всех основных узлов насосов, а также проверку и наладку их в зависимости от функционального назначения;
- устанавливать и менять необходимые элементы фильтра;
- предупреждать возникновение аварийных ситуаций при эксплуатации установки.

6.5 **Запрещается осуществлять эксплуатацию и работы по техническому обслуживанию насосов, будучи усталым или**

нездоровым, а также в условиях заторможенности реакции, вызванной употреблением медикаментозных препаратов. Категорически запрещается работа в алкогольном или наркотическом опьянении.

6.6 Оператор несёт ответственность за безопасность окружающих, находящихся в зоне применения насосов.

6.7 При эксплуатации насосов пользователь должен иметь средства индивидуальной защиты.

6.8 Проведение всех видов инструктажа и результаты проверки знаний оператора регистрируются в журналах и карточках по установленной форме. При выполнении работ в особо опасных условиях должен проводиться целевой инструктаж и выдаваться наряд-допуск.

6.9 При нарушении оператором требований действующих норм, правил по охране труда, а также при изменении условий работы проводится внеплановый инструктаж.

6.10 На некоторых этапах работы может потребоваться помощь одного или нескольких помощников. В данных случаях такие лица должны быть соответствующим образом подготовлены и проинформированы.

7. КОМПЛЕКТНОСТЬ

7.1 В комплект поставки входят насос и паспорт.

7.2 Комплектность поставки документации может быть изменена по согласованию с потребителем. Допускается прилагать один экземпляр паспорта на партию насосов, отправляемых потребителю.

8. УТИЛИЗАЦИЯ НАСОСА, ТРЕБОВАНИЯ БЕЗОПАСНОСТИ К ОПЕРАТОРУ И ОБСЛУЖИВАЮЩЕМУ ПЕРСОНАЛУ ПРИ УТИЛИЗАЦИИ НАСОСА

8.1 По истечении назначенного ресурса принимается решение о направлении насоса на ремонт, об утилизации или об установлении продления ресурса. Утилизация производится в специализированной организации.